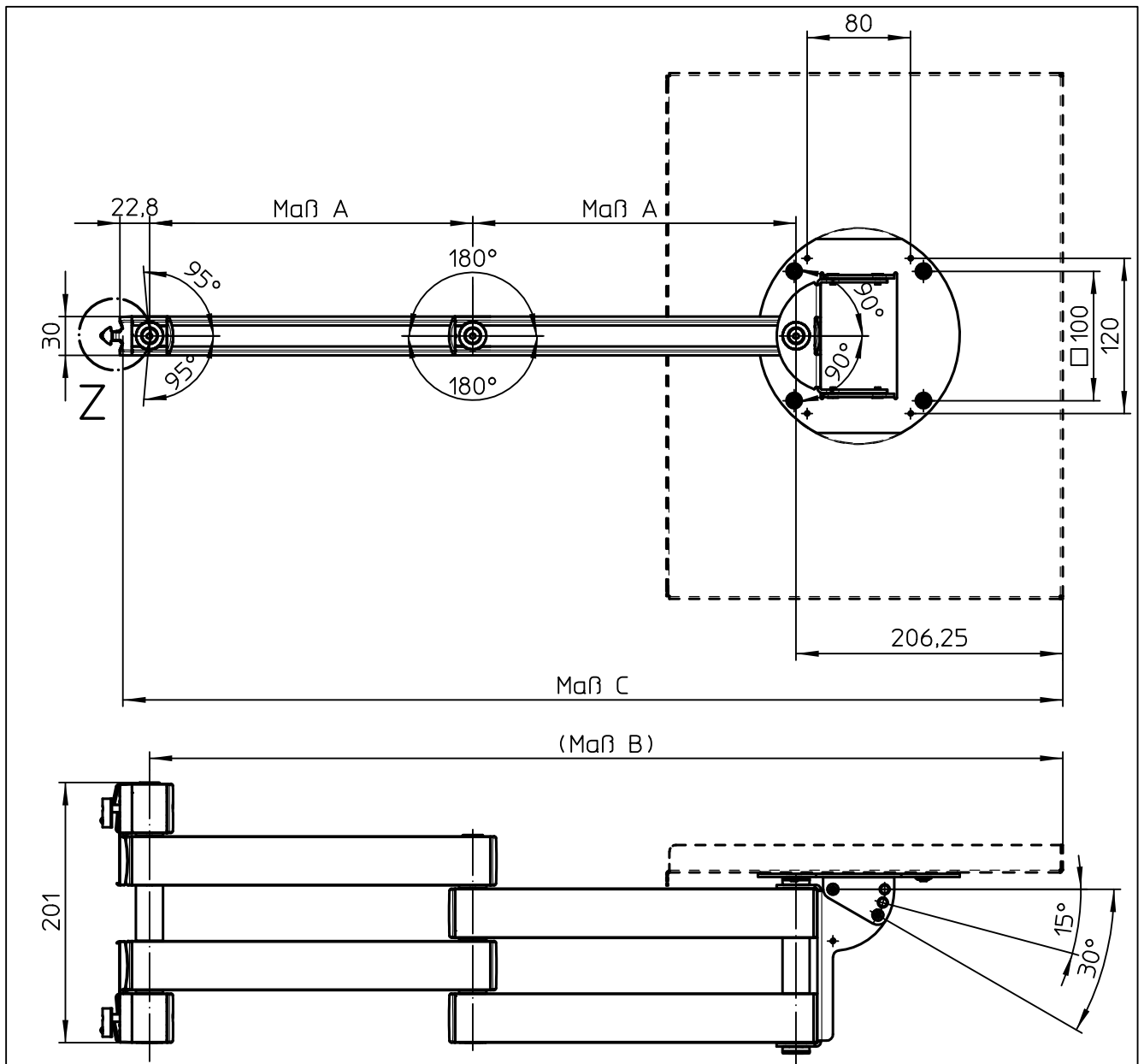


Datenblatt:



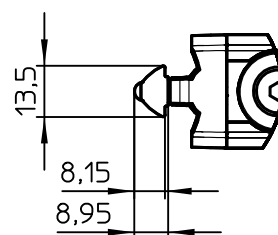
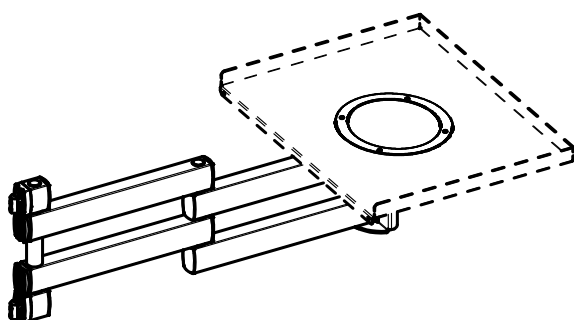
DB 969+4029+00x TFC Ablage Faltarm x50-x50 HD

TFC



* Id.-Nr.	Maß A	Maß B	Maß C	max. Belastung
969+4029+000	250	706,25	726,75	25 kg
969+4029+001	350	906,25	926,75	18 kg

Z (1:2)



Technische und Design Änderungen vorbehalten!
 Technical and design modifications reserved! 15.06.23