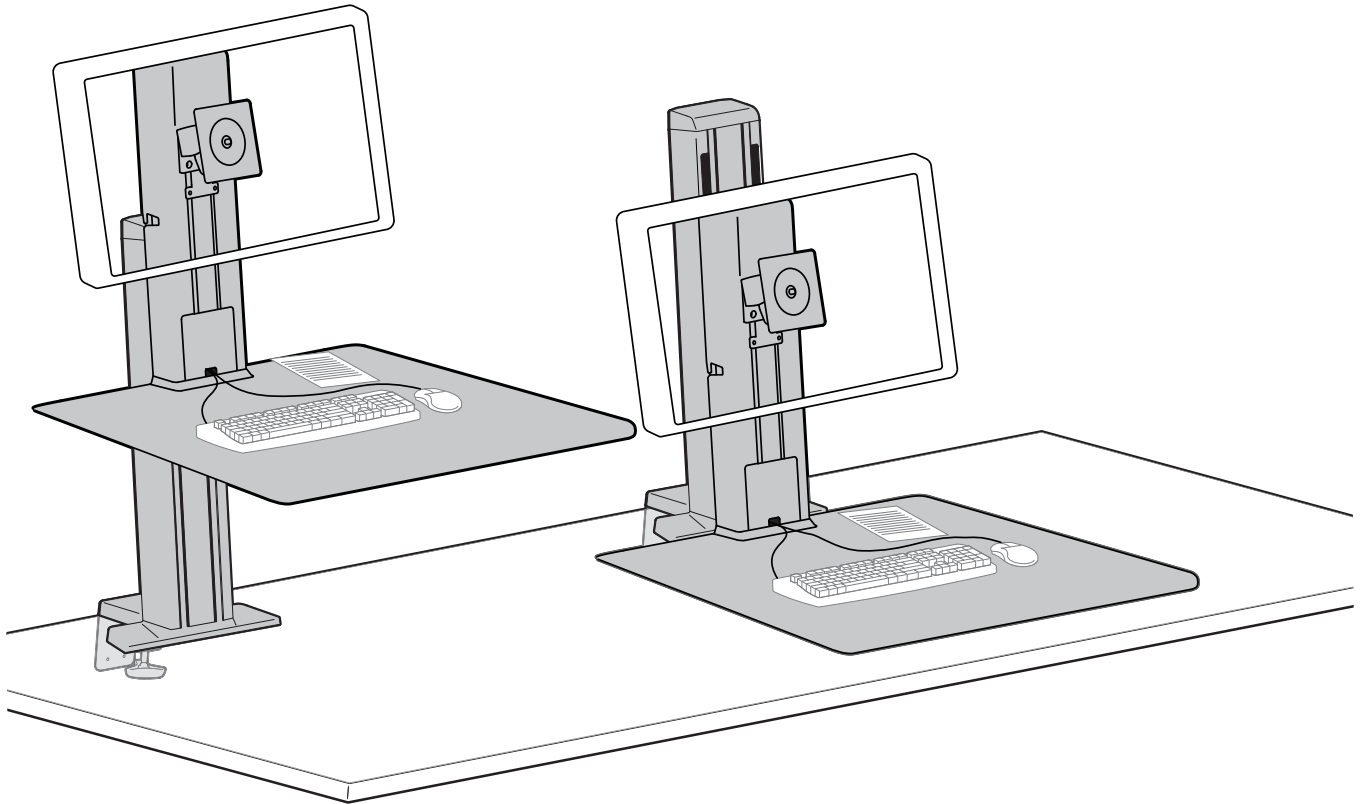


Workfit®-SR, 1 Monitor



DEUTSCH

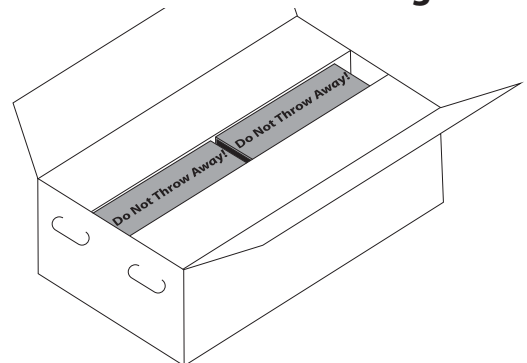


Besuchen Sie <http://www.ergotron.com/workfit-sr-install> oder benutzen Sie den QR-Code für das Hilfsvideo zur Installation.



NOTE: HINWEIS: Für eine ordnungsgemäße Installation sind 10 Fuß Kabel erforderlich. Zusätzliche Kabel erhalten Sie bei www.ergotron.com.

Nicht wegwerfen!
Die Kartonblöcke werden für die Installation benötigt.



Die aktuellste Anleitung für die Montage durch den Benutzer finden Sie hier: www.ergotron.com



User's Guide - English
 Guía del usuario - Español
 Manuel de l'utilisateur - Français
 Gebruikersgids - Deutsch
 Benutzerhandbuch - Nederlands
 Guida per l'utente - Italiano
 Användarhandbok - svenska
 ユーザーガイド : 日本語
 用户指南 : 汉语



Includes
 Constant Force™
 Technology



www.ergotron.com

USA 1-800-888-8458
 Europe +31 (0)33-45 45 600
 China 400-120-3051

Überblick über die Gefahrensymbole

Diese Symbole machen den Benutzer auf einen sicherheitsgefährdenden Zustand aufmerksam, der behoben werden muss. Alle Benutzer sollten die folgenden Gefahrensymbole am Produkt bzw. in der Dokumentation erkennen und ihre Bedeutung verstehen können. Kinder, die Sicherheitswarnungen nicht verstehen und angemessen darauf reagieren können, dürfen dieses Produkt nur unter Aufsicht durch Erwachsene benutzen!

Symbol	Signalwort	Gefahrenstufe
	HINWEIS	Ein HINWEIS verweist auf wichtige Informationen, mit deren Hilfe Sie dieses Produkt besser nutzen können.
	VORSICHT	Der Hinweis VORSICHT verweist auf potenzielle Hardware-schäden oder Datenverluste und informiert Sie darüber, wie Sie das Problem vermeiden können.
	ACHTUNG	Der Hinweis ACHTUNG verweist auf potenzielle Sachschäden oder Verletzungen bis hin zum Tod.
	ELEKTRIK	Der Hinweis ELEKTRIK verweist auf eine drohende elektrische Gefahr die, wenn sie nicht vermieden wird, Verletzungen, einen Brand und/oder den Tod zur Folge haben kann.

Sicherheit

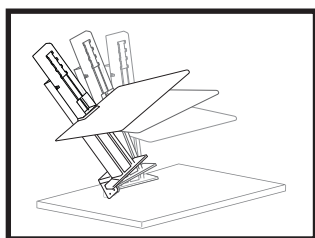


Wichtig! Sie müssen dieses Produkt nach dem Zusammenbau entsprechend einstellen. Achten Sie darauf, dass alle Ihre Geräte richtig auf dem Produkt installiert wurden, bevor Sie irgendwelche Einstellungen vorzunehmen versuchen. Dieses Produkt sollte sich in seinem gesamten Bewegungsbereich ruckfrei und ohne Schwierigkeiten bewegen lassen und an der Stelle bleiben, an der es abgestellt wird. Wenn die Bewegungen zu leicht oder nur mit großer Anstrengung durchgeführt werden können oder das Produkt nicht in der vorgesehenen Position bleibt, beachten Sie die Einstellanleitung, um ruckfreie und einfache Bewegungen zu ermöglichen. Je nach Ihrem Produkt und der jeweiligen Einstellung können zahlreiche Manipulationen erforderlich sein, bevor Sie einen Unterschied feststellen. Zur Sicherstellung einer sicheren und optimalen Produktfunktion sollten Sie diese Einstellschritte immer dann durchführen, wenn Geräte hinzugefügt oder entfernt werden, was eine Veränderung der Traglast zur Folge hat.

⚠️ Warnung: Weil die Materialien der Befestigungsflächen stark variieren können, müssen Sie unbedingt gewährleisten, dass die Befestigungsfläche stark genug ist, um das montierte Produkt und die Ausrüstung zu tragen.

⚠️ Vorsicht: Damit keine Kabel eingeklemmt werden können, müssen Sie die Anweisungen zur Kabelführung in diesem Handbuch einhalten. Ein Missachten dieser Anweisungen kann zu Geräteschäden oder Verletzungen führen.

⚠️ Vorsicht: Damit keine Kabel eingeklemmt werden können, müssen Sie die Anweisungen zur Kabelführung in diesem Handbuch einhalten. Ein Missachten dieser Anweisungen kann zu Geräteschäden oder Verletzungen führen.



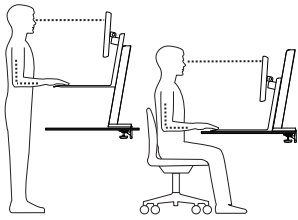
VORSICHT! Kippgefahr. Stützen Sie den Ständer, bis die Klemme fest angezogen ist. Die Nichtbeachtung dieser Anweisungen kann dazu führen, dass der Ständer umkippt und möglicherweise die Ausrüstung beschädigt oder dass Sie sich verletzen.

⚠️ WARNING

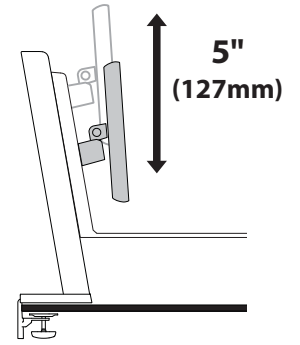
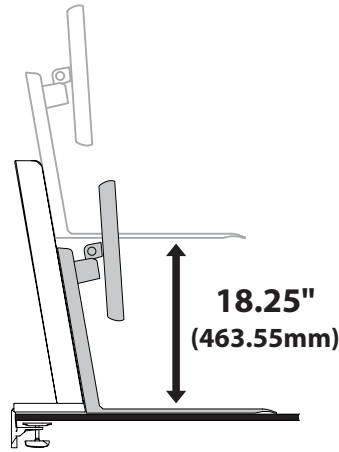
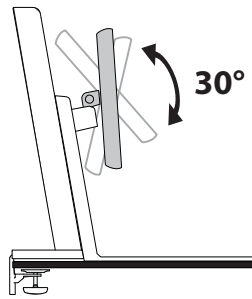
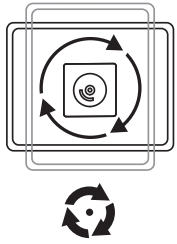
STORED ENERGY HAZARD!
DO NOT OPEN TOWER OR REMOVE SAFETY GUARD!

A primary mechanism within the tower is under tension and can be hazardous to people exposed to it under certain extreme conditions. DO NOT open the tower; DO NOT attempt to service the cart/stand. DO NOT remove safety guards or labels designed to protect or inform of possible hazards. Only Ergotron-approved installers may service or otherwise modify cart/stand. Failure to heed this Warning may result in serious Personal Injury and Damage both to the cart/stand and equipment.

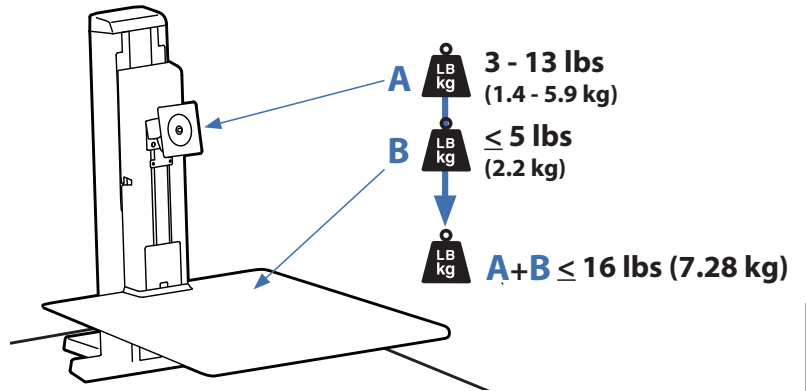
822-959-00



Produkteigenschaften & Technische Daten



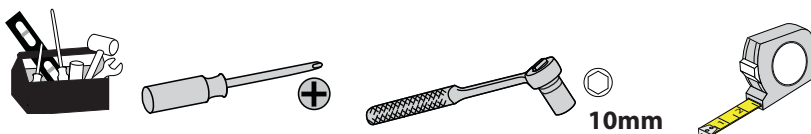
VORSICHT: DIE ANGEGEBENE MAXIMALE TRAGFÄHIGKEIT NICHT ÜBERSCHREITEN. DIES KANN SCHWERE VERLETZUNGEN ODER SACHSCHÄDEN ZUR FOLGE HABEN!



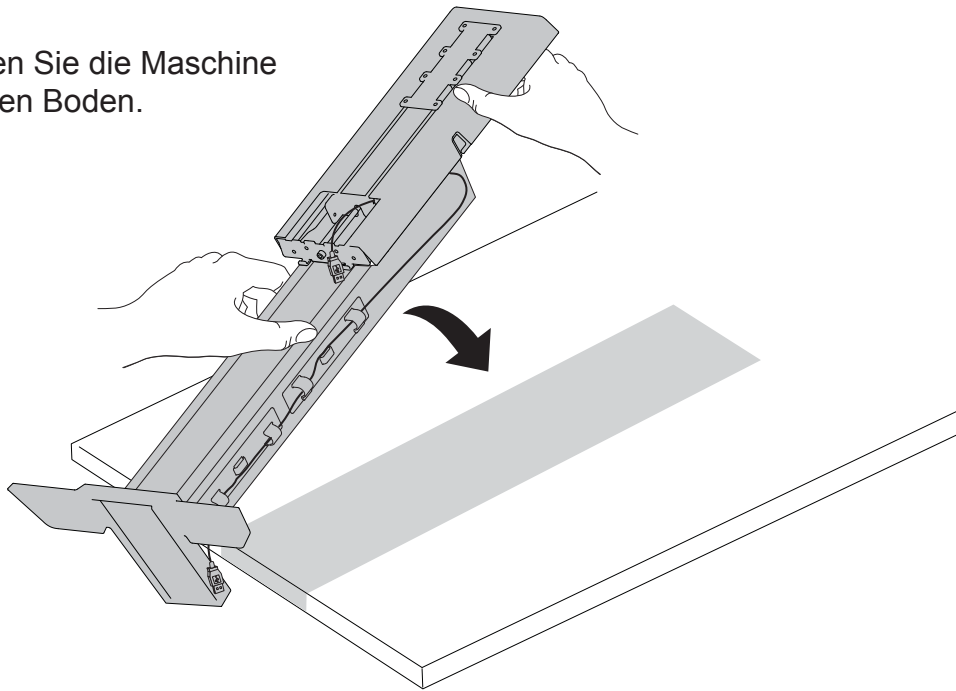
Komponenten

	A	B	C	D	E
1			4x M6 x 25mm		
2			4x M6 x 12mm	4x M4 x 10mm	1x
3			1x	4x M6 x 6mm	8x
4			1x	1x M3 x 6mm	1x 4mm
5	1x	1x	5x M4 x 10mm	1x	1x

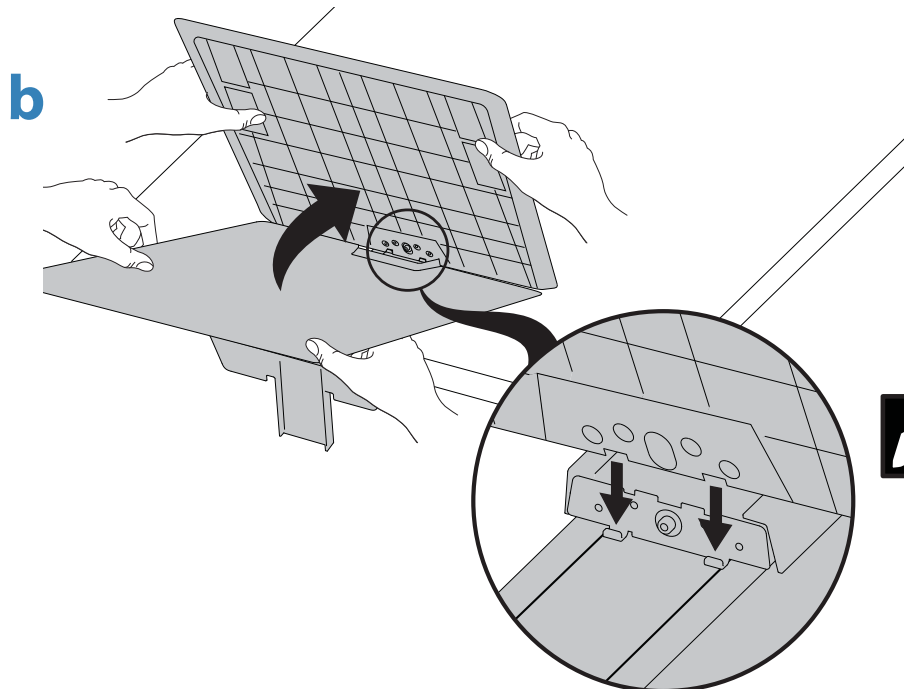
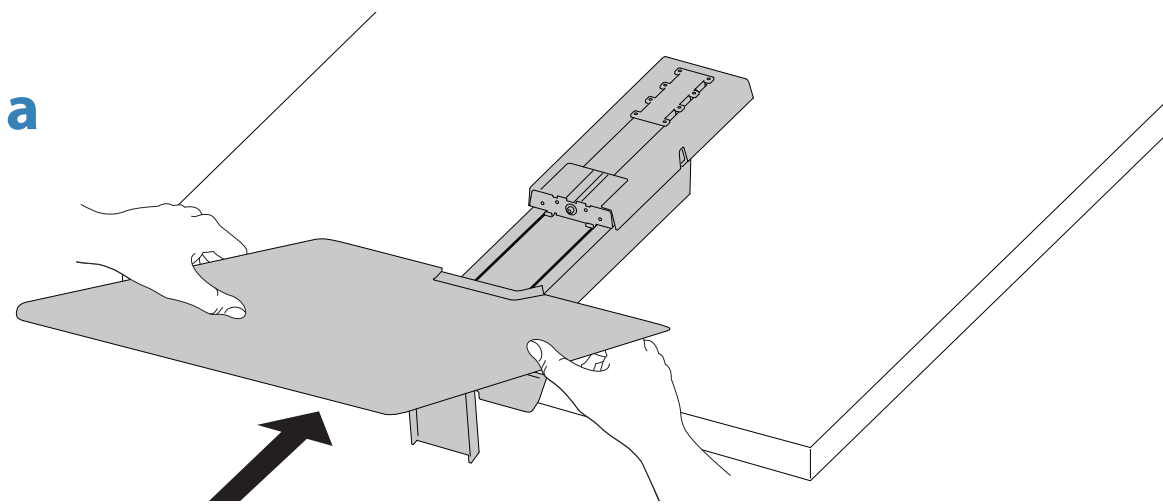
Benötigtes Werkzeug



1 Stellen Sie die Maschine auf den Boden.

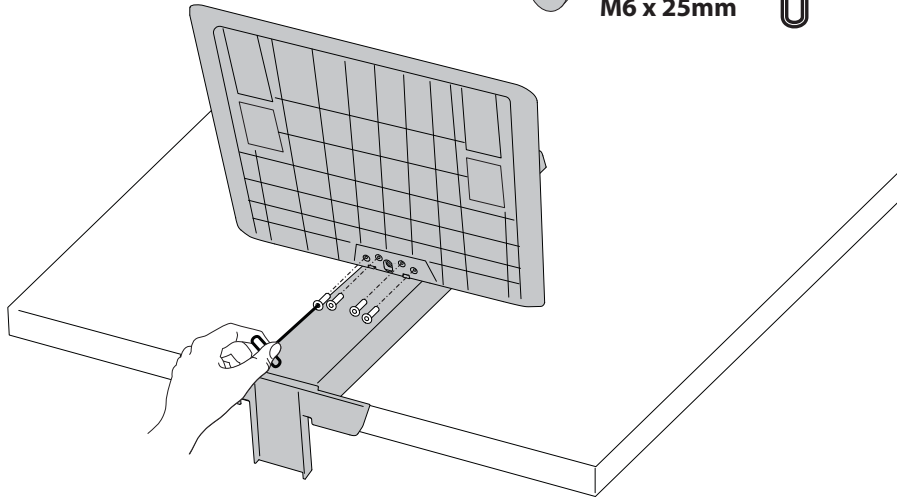
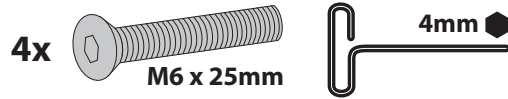


2 Bringen Sie die Arbeitsfläche an der Unterseite des Steigrohrs an.



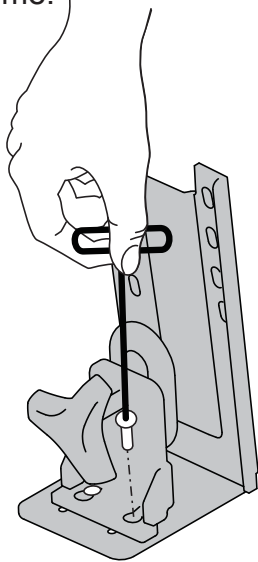
HINWEIS: Achten Sie darauf, dass die Schlitze ausgerichtet werden, wenn Sie die Arbeitsfläche installieren.

C Schrauben Sie die Arbeitsfläche an das Steigrohr.

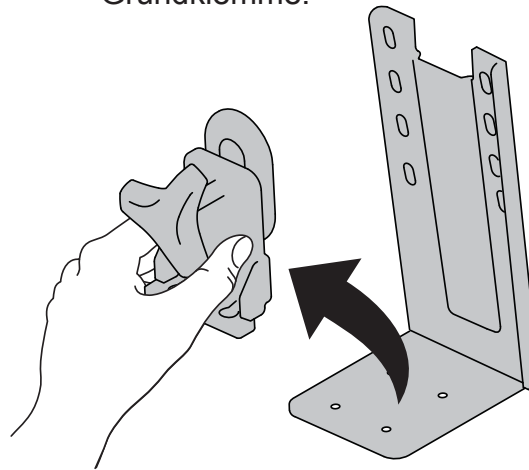


3 Nehmen Sie die Schreibtischklemme ab.

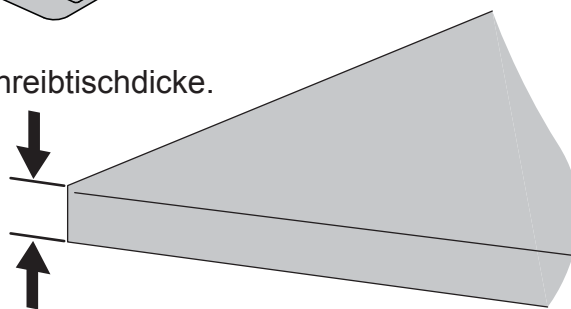
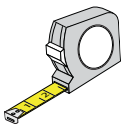
a Entfernen Sie die beiden Schrauben von der Grundklemme.



b Entfernen Sie die Klammer von der Grundklemme.



C Messen Sie die Schreibtischdicke.



d Befestigen Sie die Schrauben teilweise erneut an der Grundklemme (1,5 Umdrehungen).

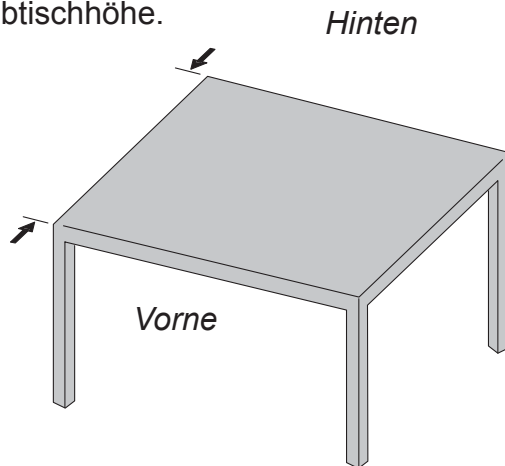
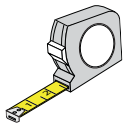
Schreibtischdicke

.4" - 1.4"
(10mm - 36mm)

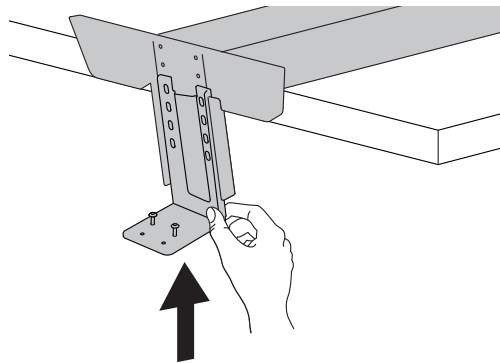
1.1" - 2.4"
(28mm - 61mm)

4 Sichern Sie die Grundklemme am Steigrohr.

a Messen Sie die Schreibtischhöhe.



b Schieben Sie die Grundklemme in die Unterseite des Steigrohrs.



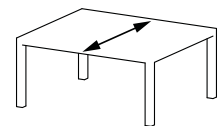
c Sichern Sie die Grundklemme zum Steigrohr.



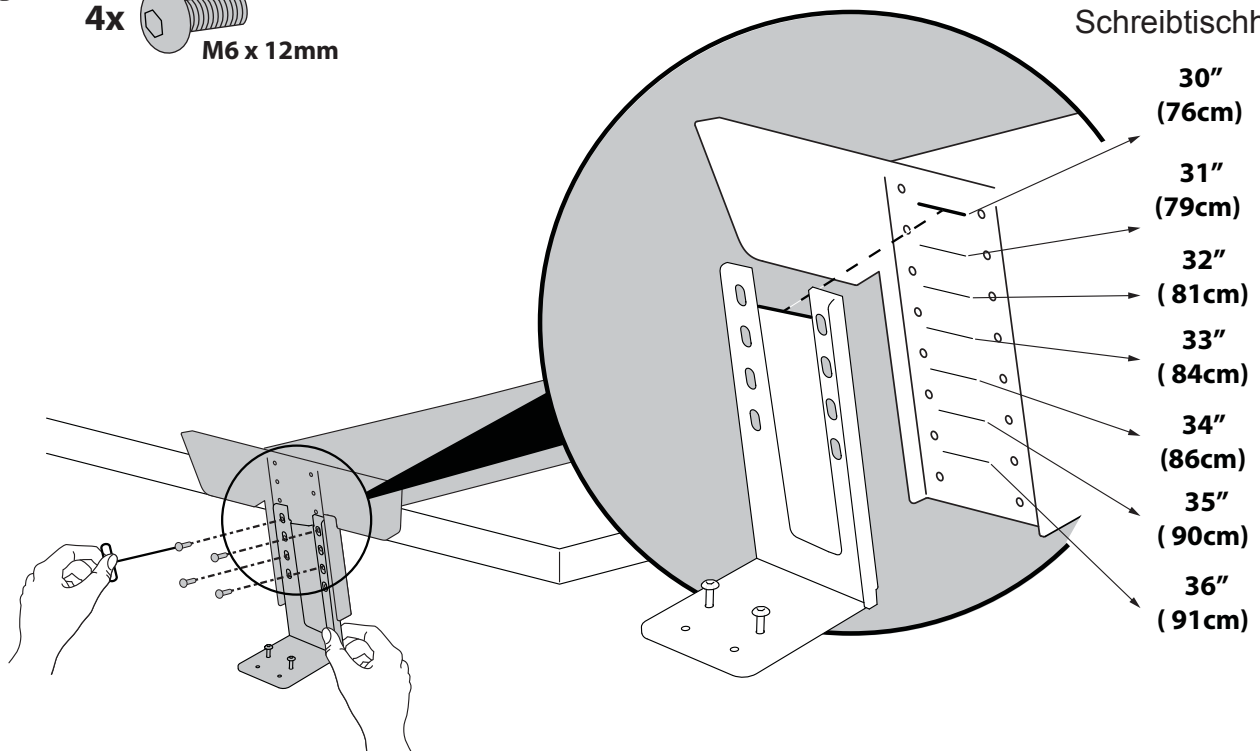
4x M6 x 12mm



HINWEIS: Richten Sie die Klammerfenster mit der Leitung an der Unterseite des Steigrohrs für Ihre Schreibtischhöhe aus.



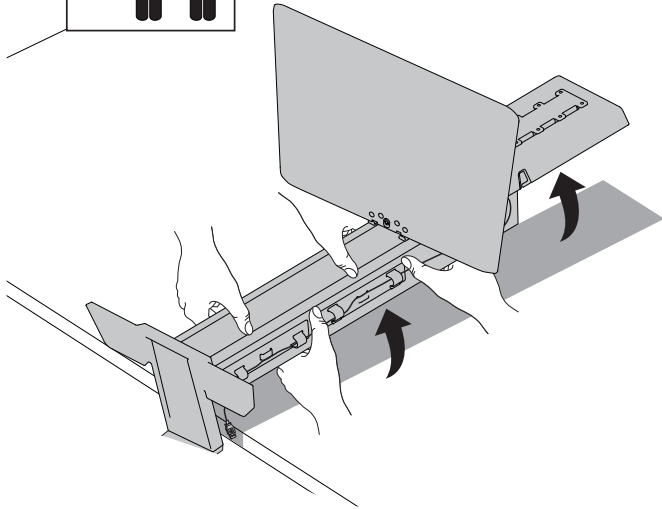
Schreibtischhöhe



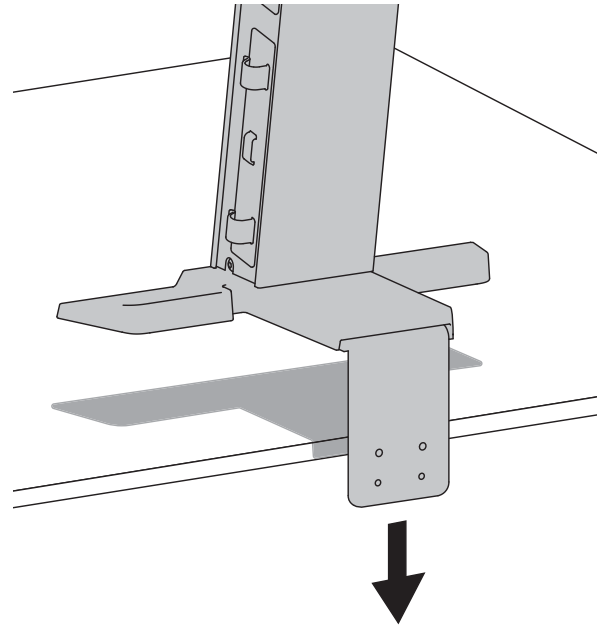
5 Befestigen am Schreibtisch.



a Zwei Personen heben an.



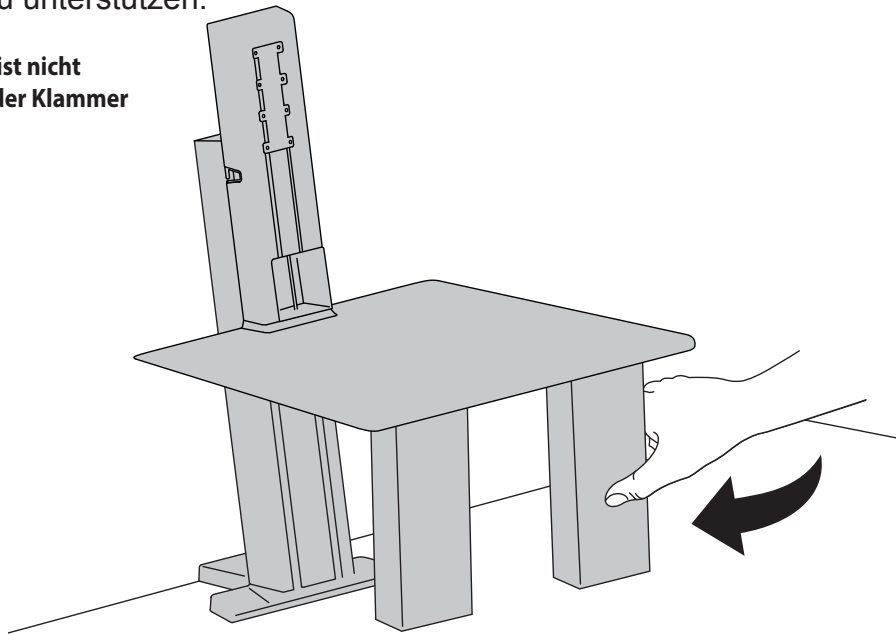
b



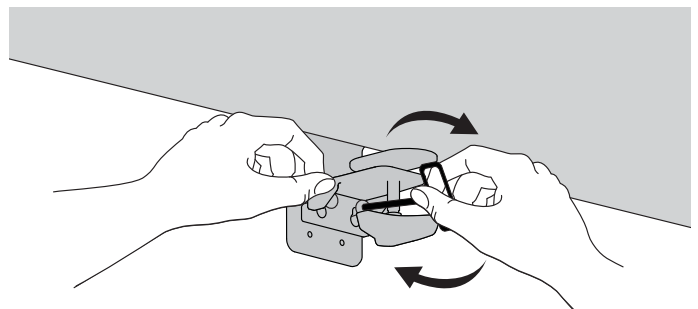
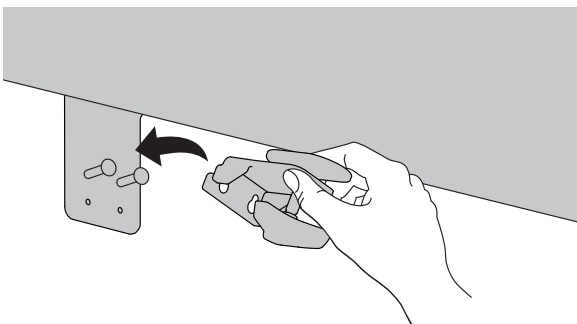
c Verwenden Sie die Kartonblöcke, um die Arbeitsfläche zu unterstützen.




**"Vorsicht:
Die Arbeitsfläche ist nicht
stabil, bis sie mit der Klammer
gesichert ist."**



d Sichern Sie die Klemme an der Grundklemme.

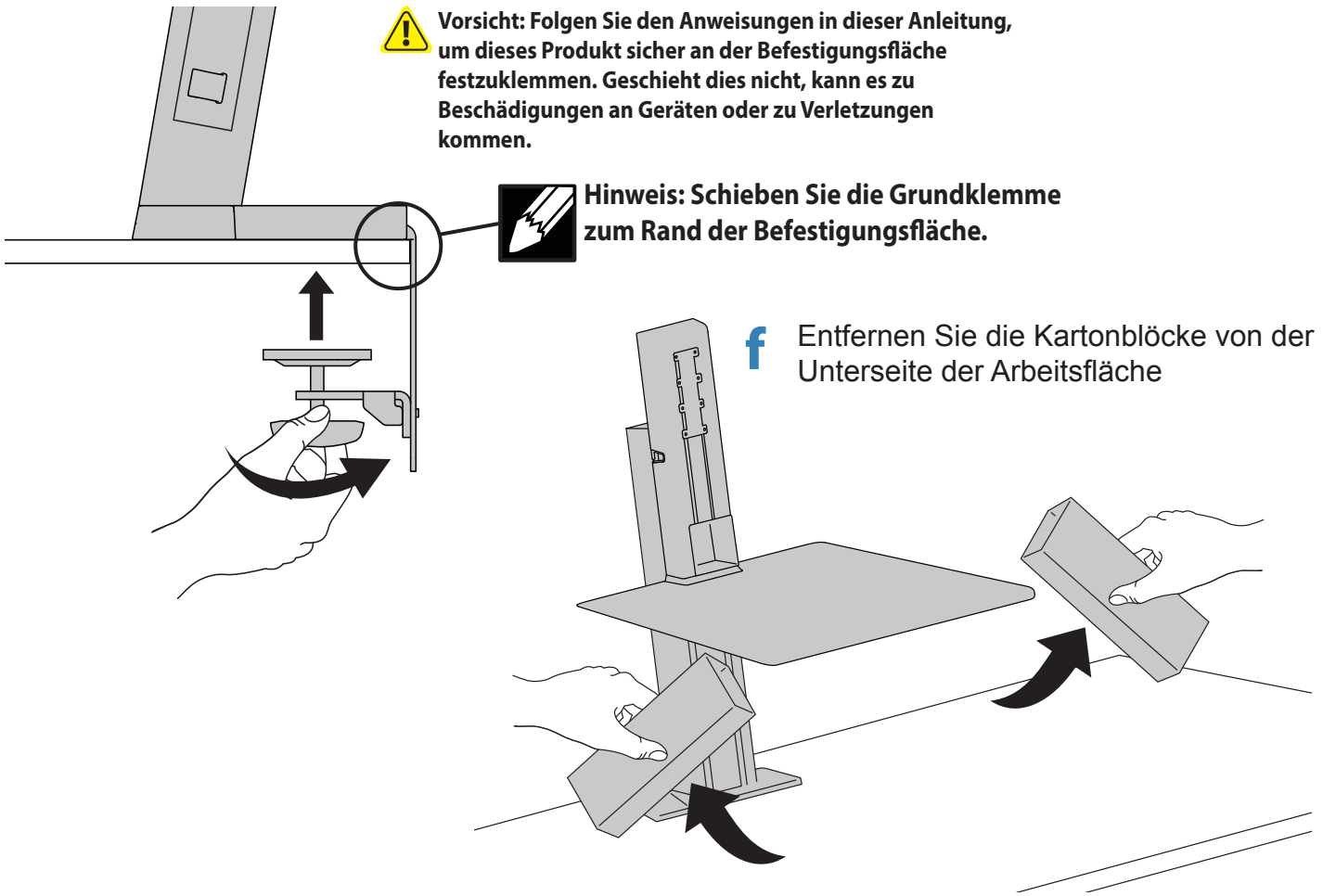


e Ziehen Sie die Klemme fest.

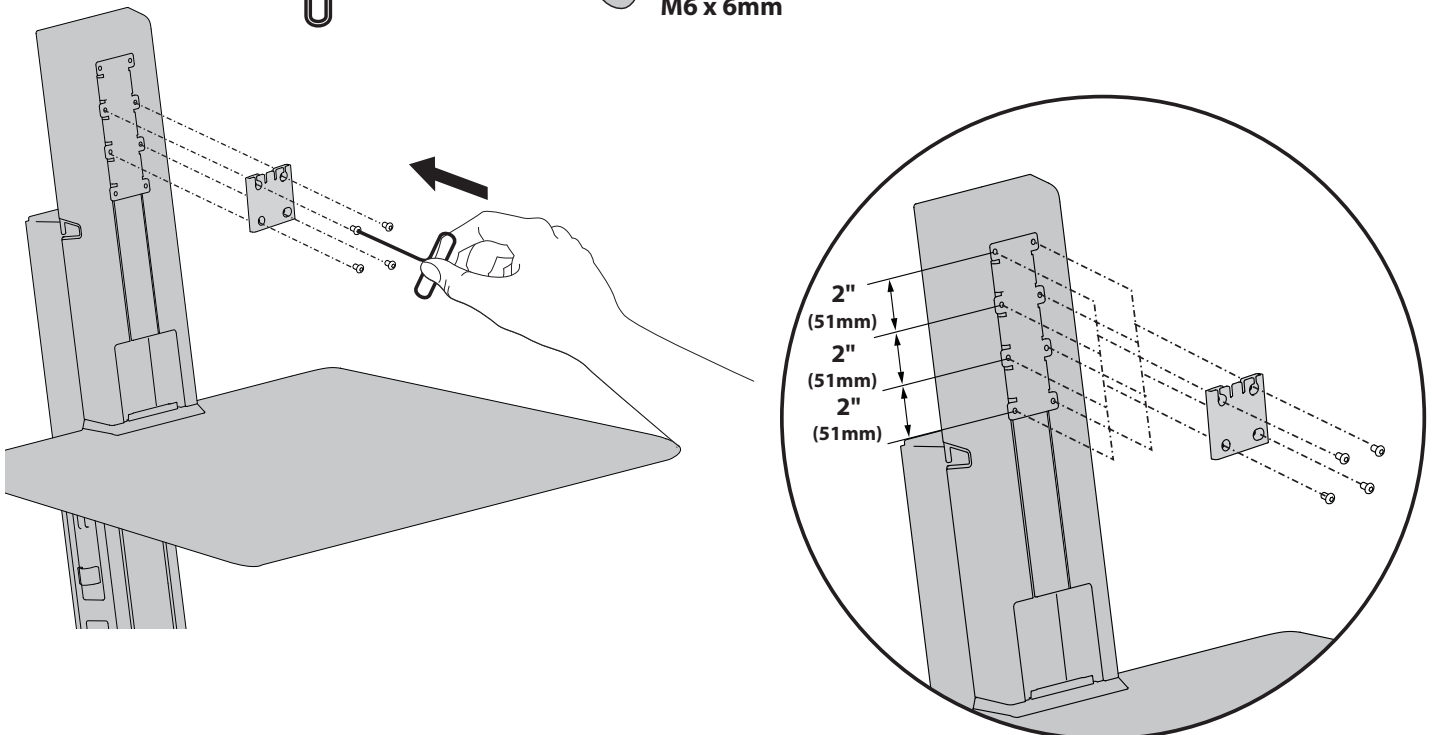
 **Vorsicht:** Folgen Sie den Anweisungen in dieser Anleitung, um dieses Produkt sicher an der Befestigungsfläche festzuklemmen. Geschieht dies nicht, kann es zu Beschädigungen an Geräten oder zu Verletzungen kommen.

 **Hinweis:** Schieben Sie die Grundklemme zum Rand der Befestigungsfläche.

f Entfernen Sie die Kartonblöcke von der Unterseite der Arbeitsfläche

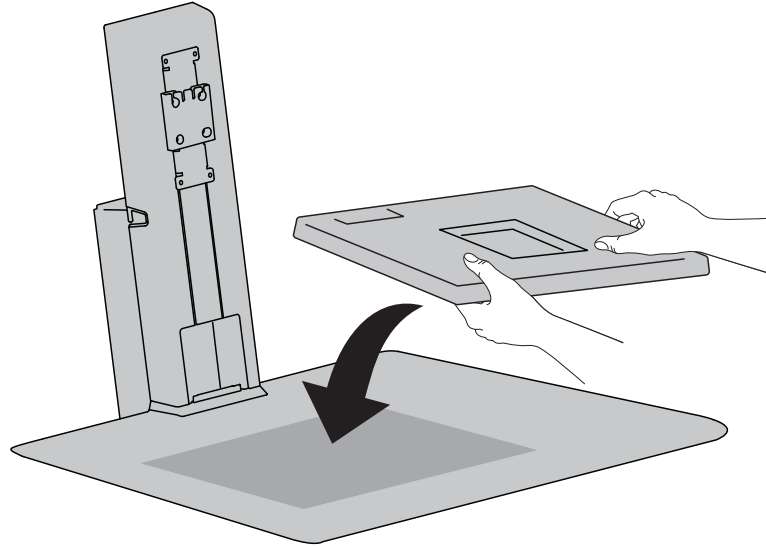


6 Schrauben Sie die Kreuzschiene am Steigrohr fest.

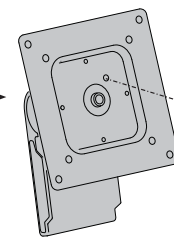
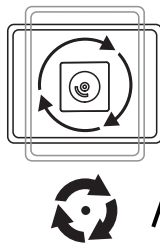


 **HINWEIS:** Die Kreuzschiene kann für unterschiedliche Höhen befestigt werden.

- 7 a** Legen Sie den Monitor mit der Vorderseite nach unten auf die Arbeitsfläche.

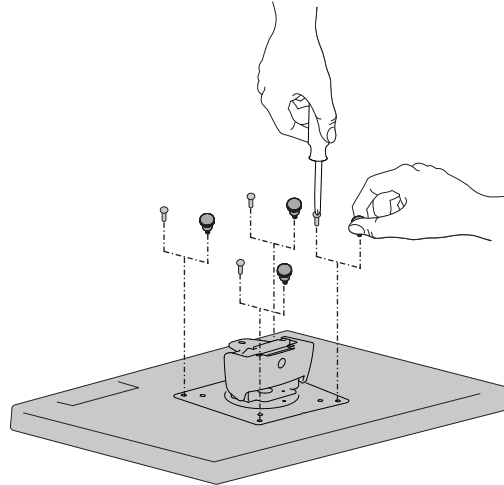
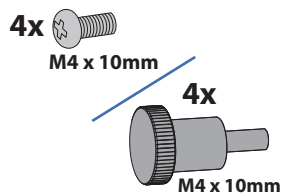


Optional: Führen Sie die Anschlagsschraube ein, um das Drehen des Monitors zwischen Porträt- und Landschaftsbild zu blockieren.

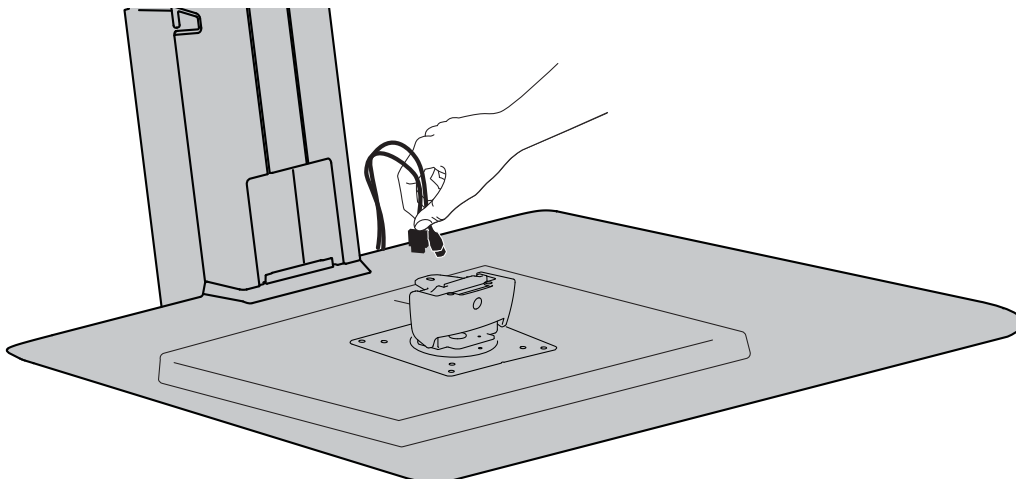


1x 
M4x 6mm

- b** Bringen Sie den Monitor an den Montagehalterungen an.



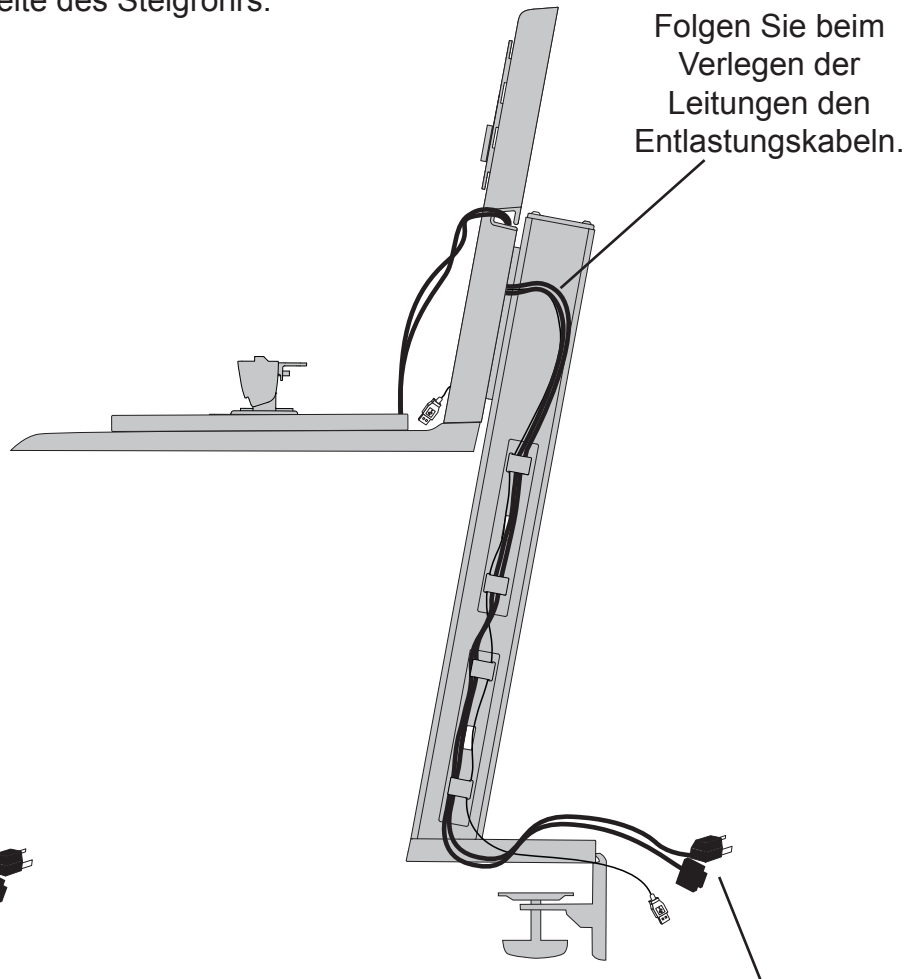
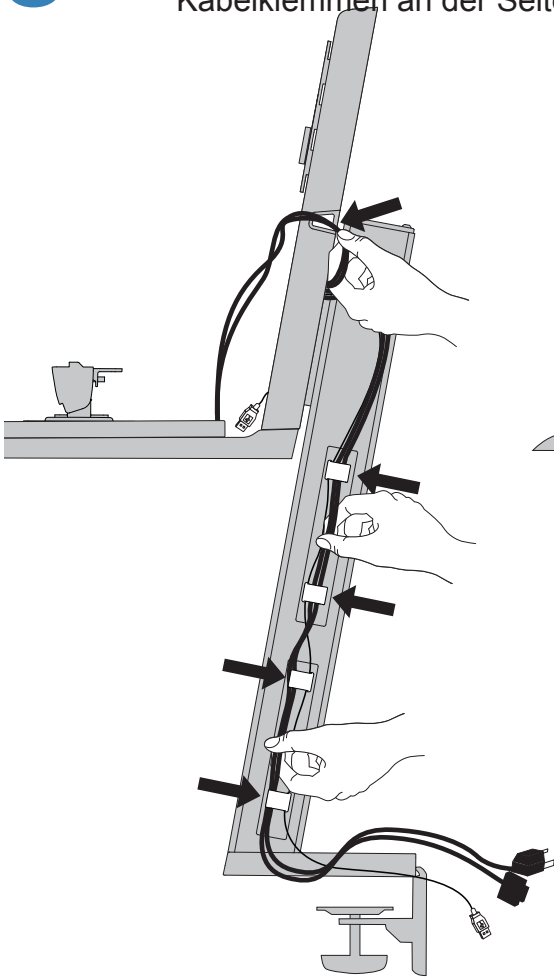
- c** Plug in monitor.



8

a Verlegen Sie die Kabel durch die Kabelklemmen an der Seite des Steigrohrs.

b Überprüfen Sie die Kabellängen.



Folgen Sie beim Verlegen der Leitungen den Entlastungskabeln.

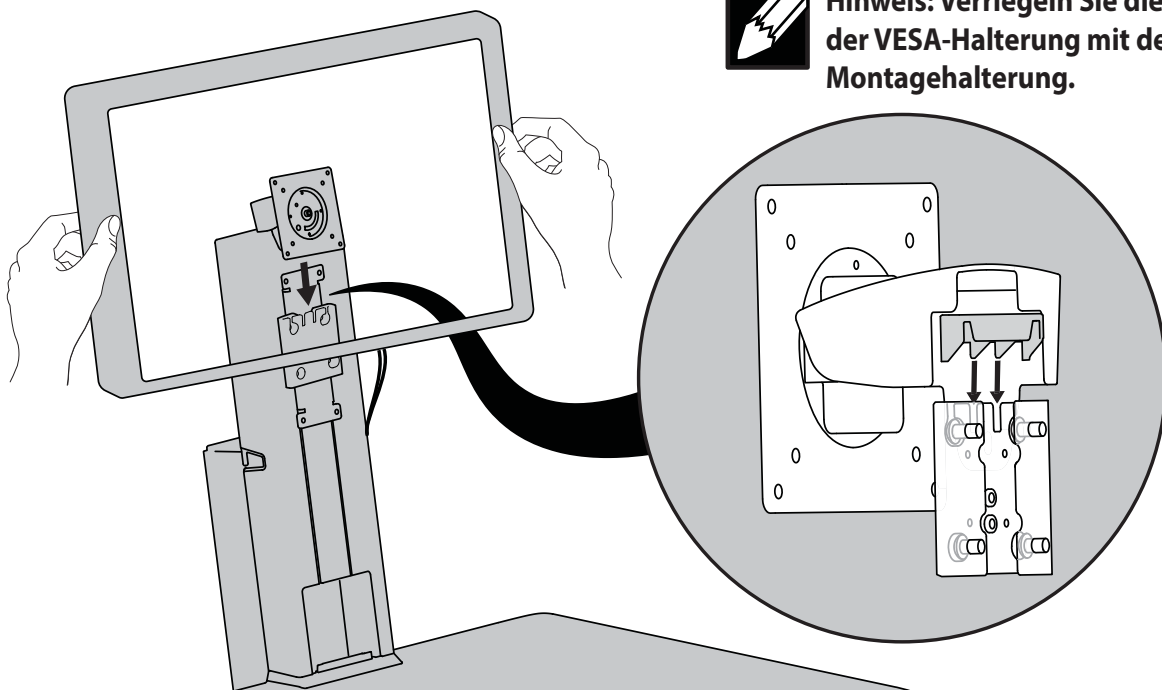
Achten Sie darauf, dass genug Kabel vorhanden ist (10 Fuß Kabel empfohlen).

9

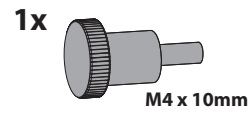
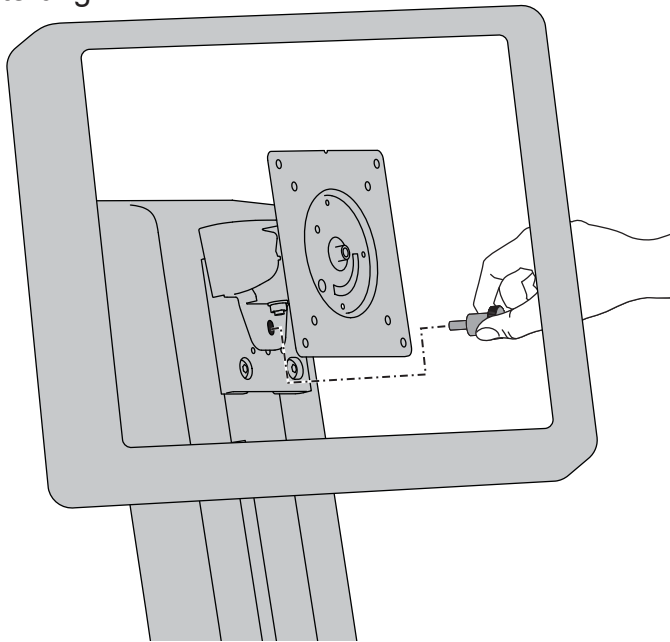
a Schieben Sie den Monitor in die Montagehalterung ein.



Hinweis: Verriegeln Sie die Rückseite der VESA-Halterung mit der Montagehalterung.

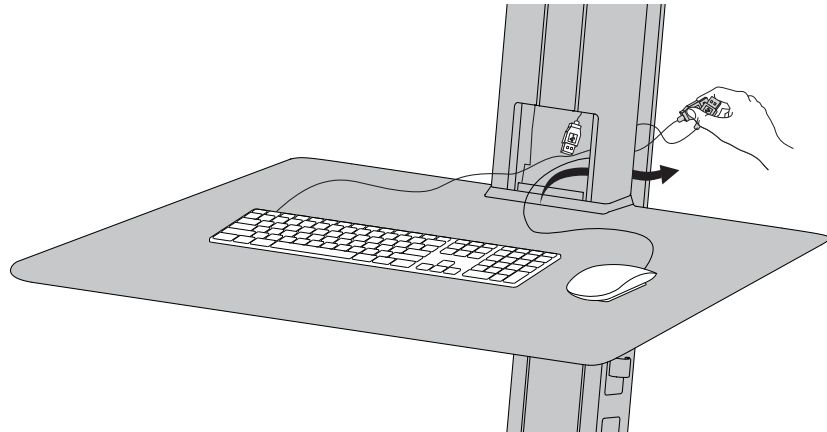


- b** Sichern Sie die VESA-Halterung an der Montagehalterung.

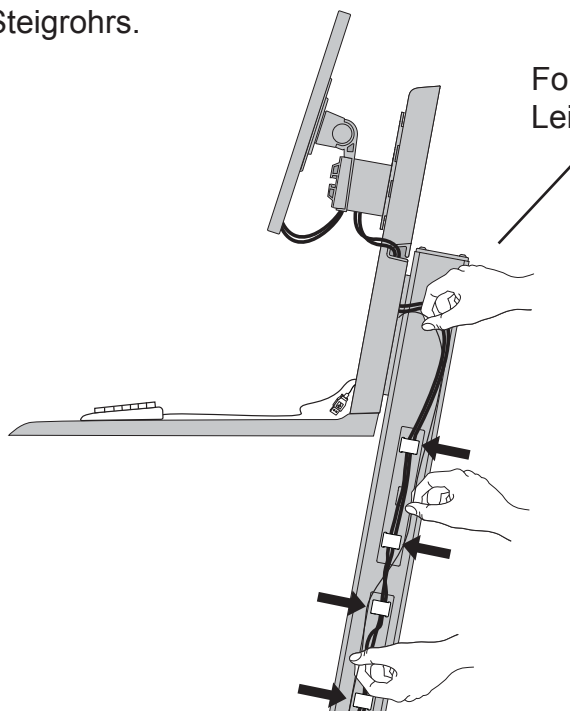


10

- a** Tastatur- und Mauskabel



- b** Führen Sie das Maus- und das Tastaturkabel durch die Kabelklemmen an der Seite des Steigrohrs.



Folgen Sie beim Verlegen der Leitungen den Entlastungskabeln.

11



Einstellschritt

Wichtig! Sie müssen dieses Produkt nach dem Zusammenbau entsprechend einstellen. Achten Sie darauf, dass alle Ihre Geräte richtig auf dem Produkt installiert wurden, bevor Sie irgendwelche Einstellungen vorzunehmen versuchen. Dieses Produkt sollte sich in seinem gesamten Bewegungsbereich ruckfrei und ohne Schwierigkeiten bewegen lassen und an der Stelle bleiben, an der es abgestellt wird. Wenn die Bewegungen zu leicht oder nur mit großer Anstrengung durchgeführt werden können oder das Produkt nicht in der vorgesehenen Position bleibt, beachten Sie die Einstellanleitung, um ruckfreie und einfache Bewegungen zu ermöglichen. Je nach Ihrem Produkt und der jeweiligen Einstellung können zahlreiche Manipulationen erforderlich sein, bevor Sie einen Unterschied feststellen. Zur Sicherstellung einer sicheren und optimalen Produktfunktion sollten Sie diese Einstellschritte immer dann durchführen, wenn Geräte hinzugefügt oder entfernt werden, was eine Veränderung der Traglast zur Folge hat.

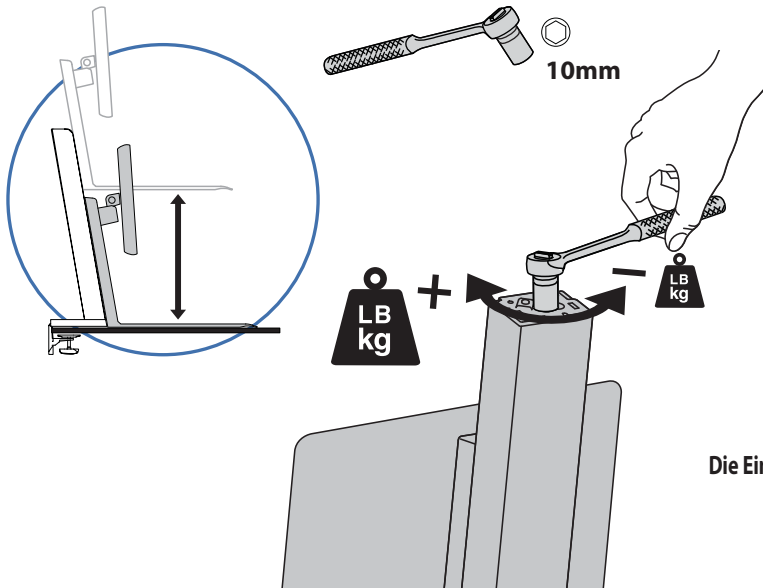
! WARNING

STORED ENERGY HAZARD!
DO NOT OPEN TOWER OR REMOVE SAFETY GUARD!

A primary mechanism within the tower is under tension and can be hazardous to people exposed to it under certain extreme conditions. DO NOT open the tower; DO NOT attempt to service the cart/stand. DO NOT remove safety guards or labels designed to protect or inform of possible hazards. Only Ergotron-approved installers may service or otherwise modify cart/stand. Failure to heed this Warning may result in serious Personal Injury and Damage both to the cart/stand and equipment.

822-959-00

a Heben Sie an und lassen Sie herunter.



Hubkraft erhöhen

Wenn die installierten Geräte zu schwer sind oder das angehobene Produkt nicht oben bleibt, muss die Hubkraft erhöht werden:

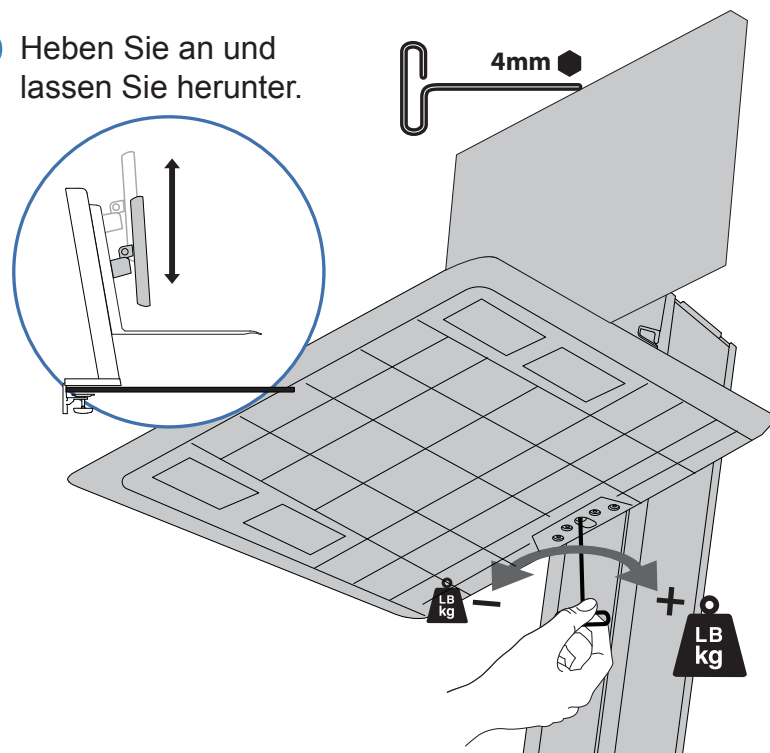


Hubkraft senken

Wenn die installierten Geräte zu leicht sind oder das abgesenkte Produkt nicht unten bleibt, muss die Hubkraft reduziert werden:

Die Einstellung kann bis zu 72 volle 360° Umdrehungen erfordern.

b Heben Sie an und lassen Sie herunter.



Hubkraft erhöhen

Wenn die installierten Geräte zu schwer sind oder das angehobene Produkt nicht oben bleibt, muss die Hubkraft erhöht werden:

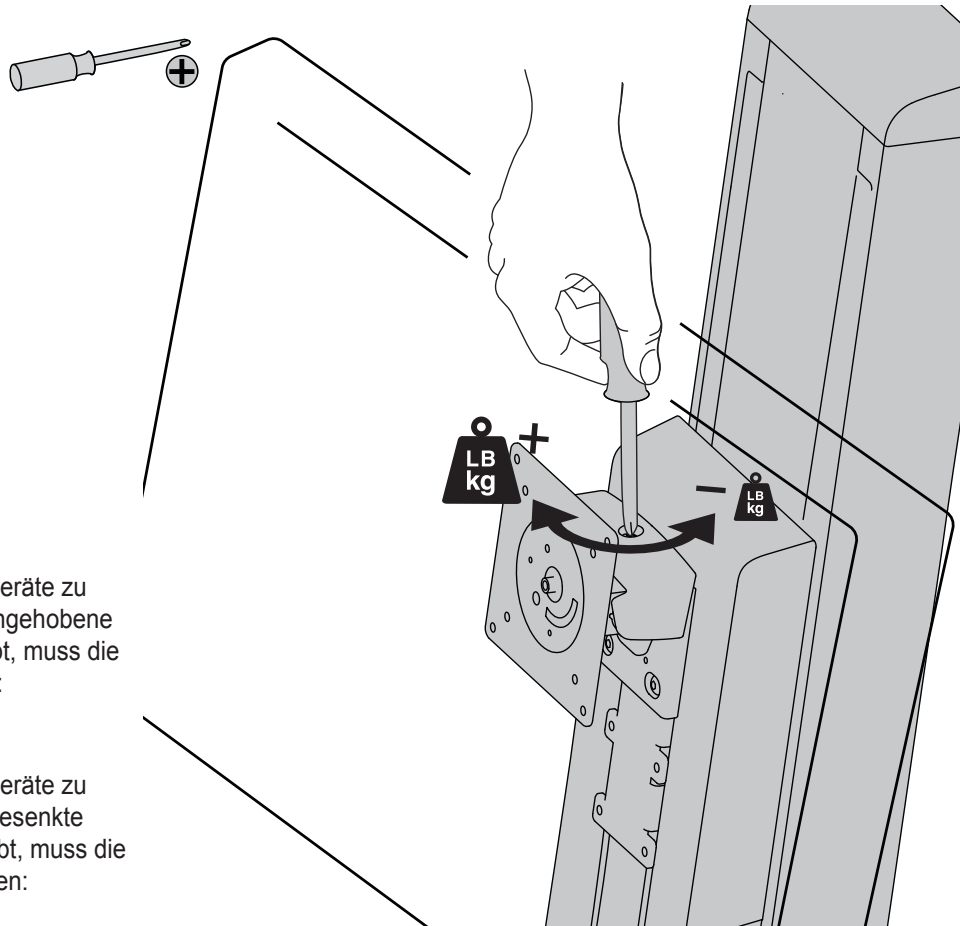
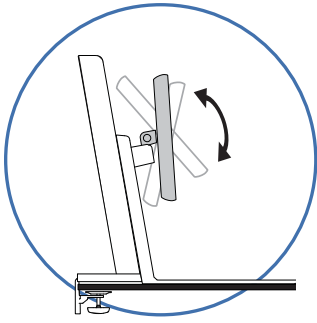


Hubkraft senken

Wenn die installierten Geräte zu leicht sind oder das abgesenkte Produkt nicht unten bleibt, muss die Hubkraft reduziert werden:

Die Einstellung kann bis zu 115 volle 360° Umdrehungen erfordern.

C Einstellung des Drehpunkts.

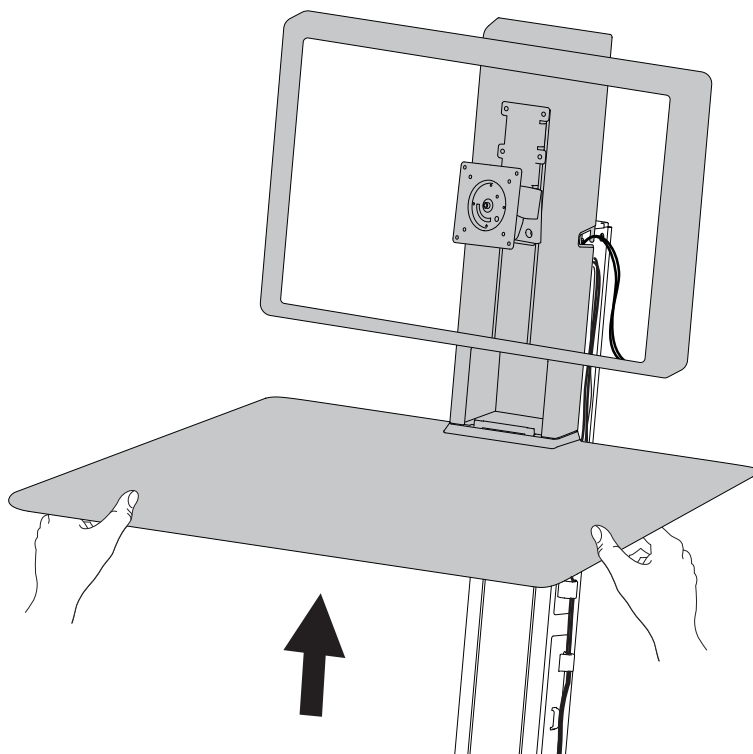


+ **LB kg** Hubkraft erhöhen
Wenn die installierten Geräte zu schwer sind oder das angehobene Produkt nicht oben bleibt, muss die Hubkraft erhöht werden:

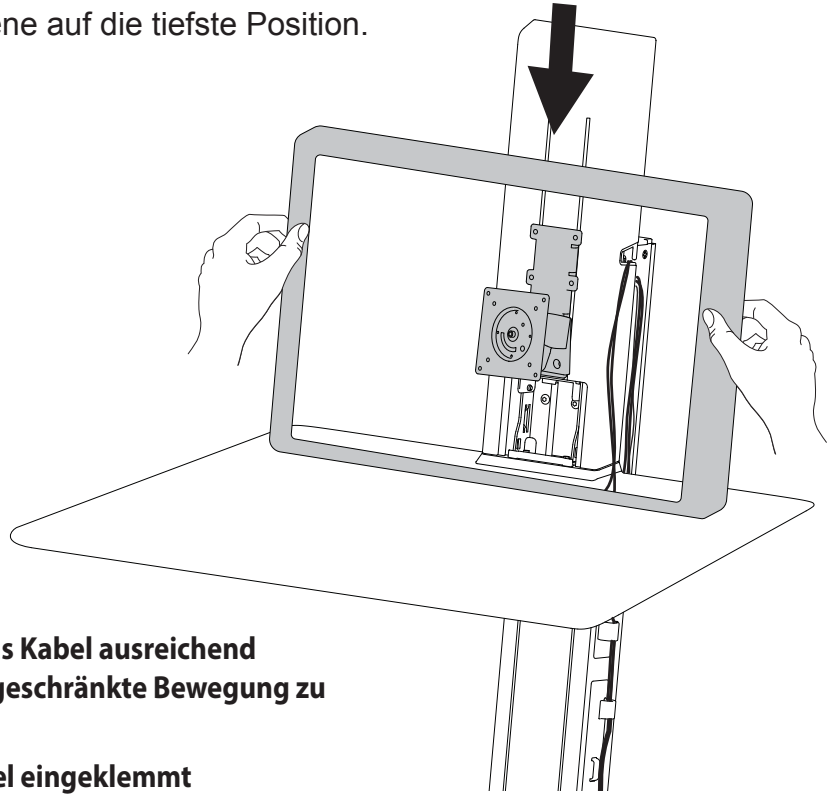
- **LB kg** Hubkraft senken
Wenn die installierten Geräte zu leicht sind oder das abgesenkte Produkt nicht unten bleibt, muss die Hubkraft reduziert werden:

12 Test des vollen Bewegungsradius

a Heben Sie das Steigrohr auf die höchste Position an.



b Senken Sie die Kreuzschiene auf die tiefste Position.

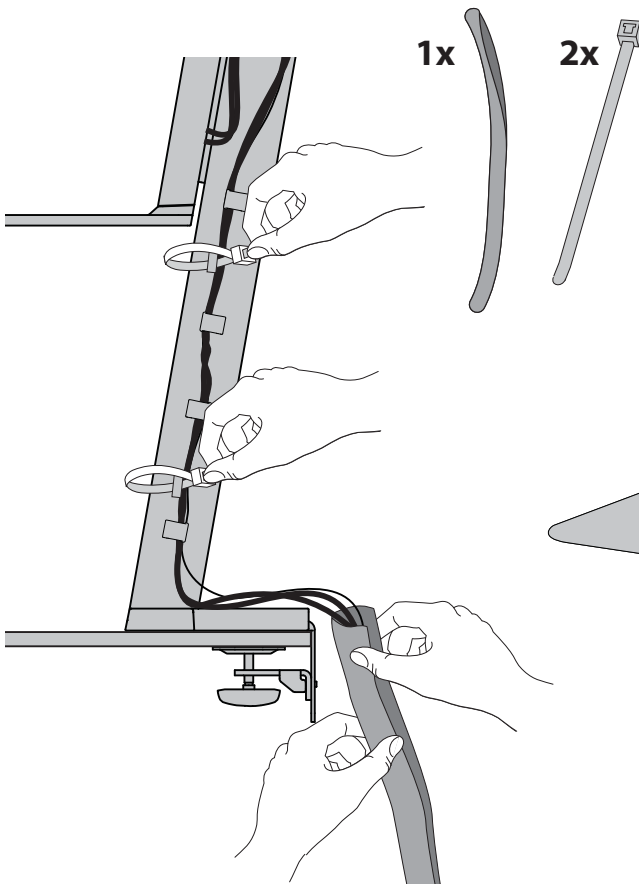


HINWEIS: Lassen Sie für das Kabel ausreichend Spielraum, um eine uneingeschränkte Bewegung zu gewährleisten.

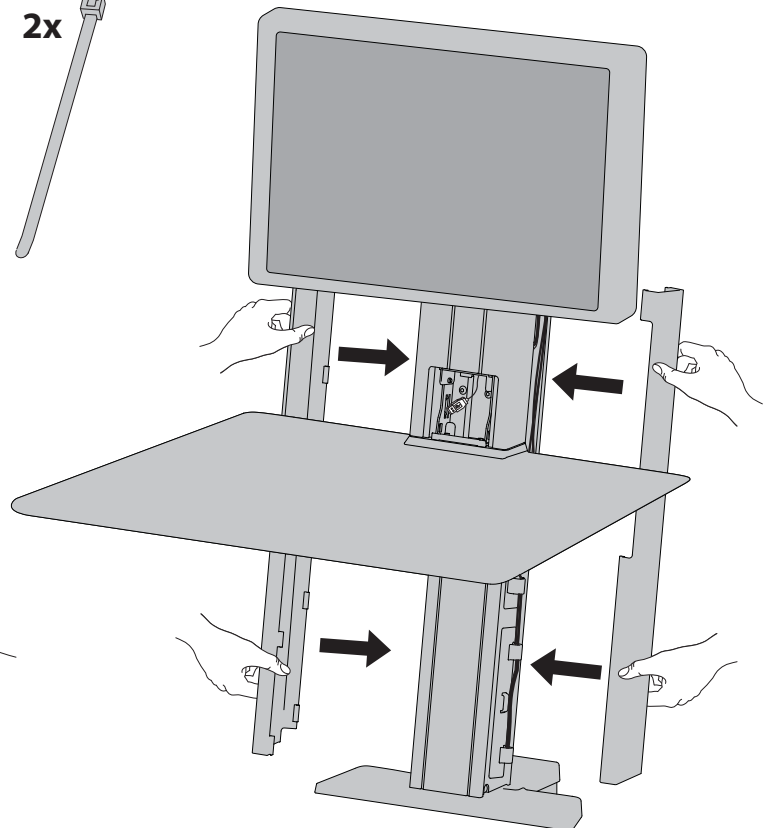


Vorsicht: Damit keine Kabel eingeklemmt werden können, müssen Sie die Anweisungen zur Kabelführung in diesem Handbuch einhalten. Ein Missachten dieser Anweisungen kann zu Geräteschäden oder Verletzungen führen.

13 Wickeln Sie die Kabel auf und befestigen Sie die Kabelbinder.



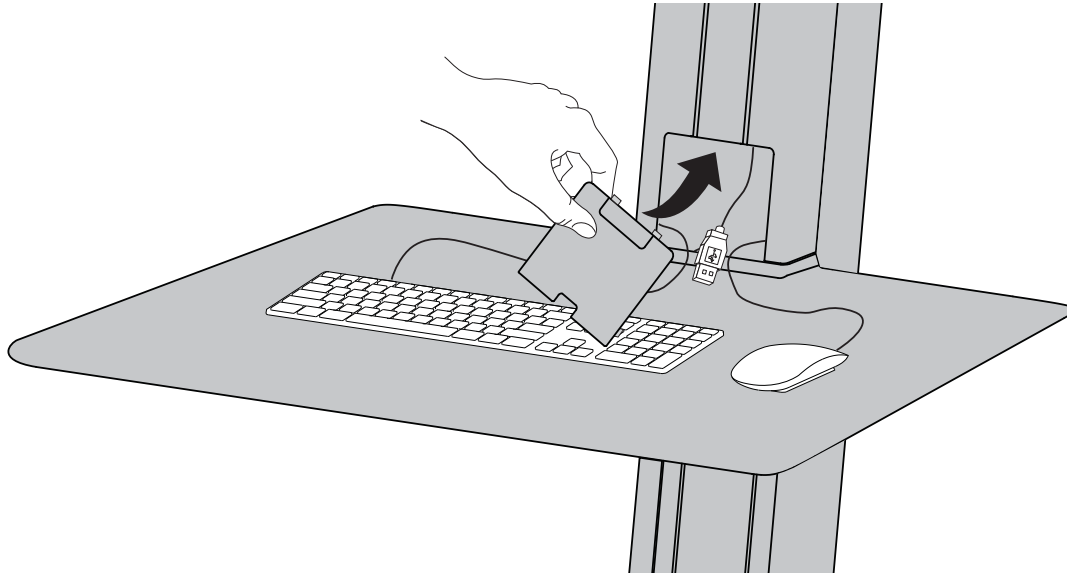
14 Bringen Sie die Seitenplatten an.



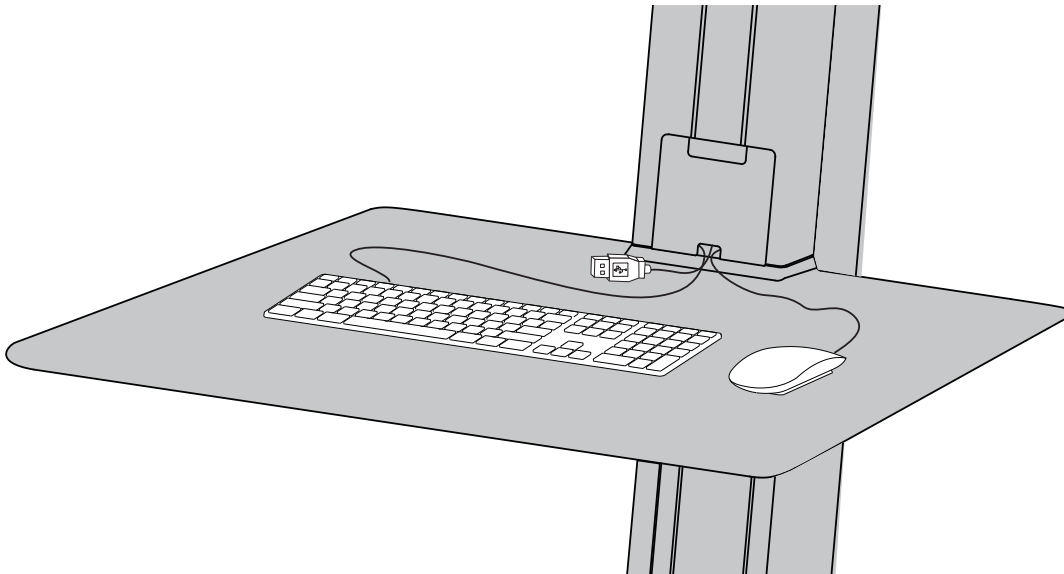
15

Bringen Sie die Frontplatte an.

a

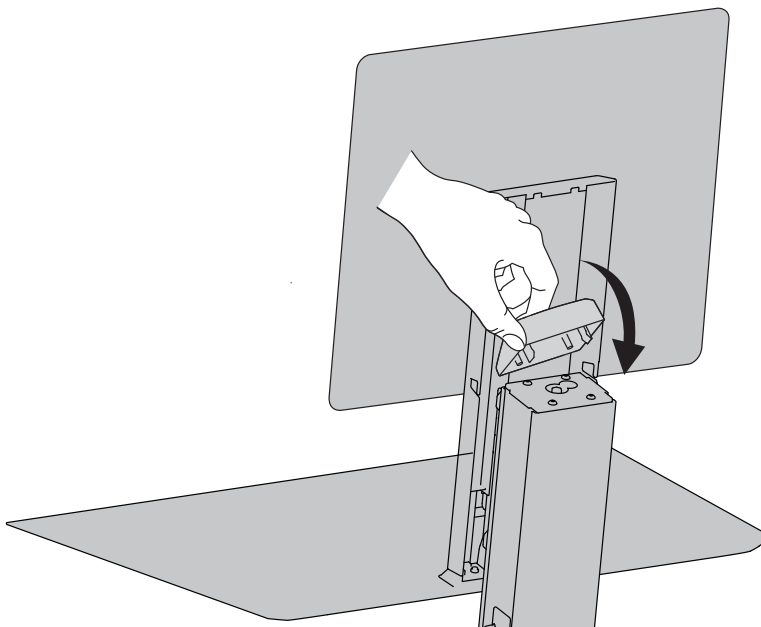


b



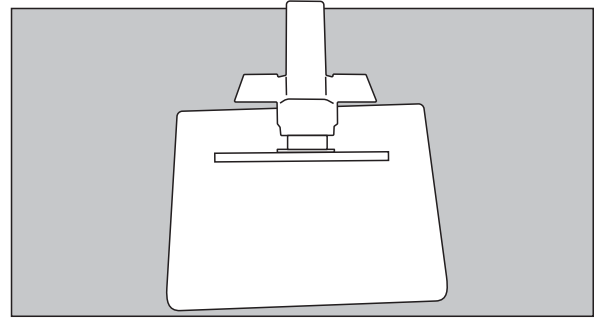
16

Bringen Sie die Kappe oben an.



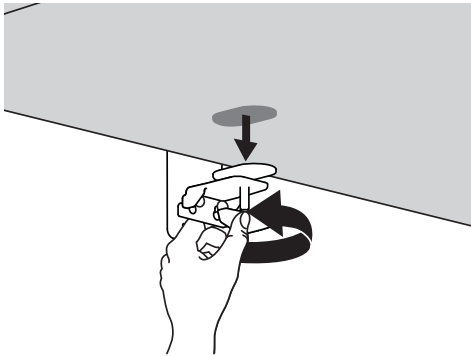
So richtet man die Arbeitsfläche zum Schreibtisch aus.

Befolgen Sie diese Anweisungen, wenn die Arbeitsfläche nach der Installation nicht richtig am Schreibtisch ausgerichtet ist.

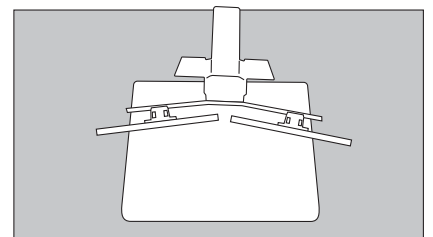
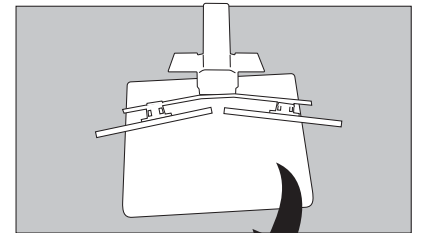
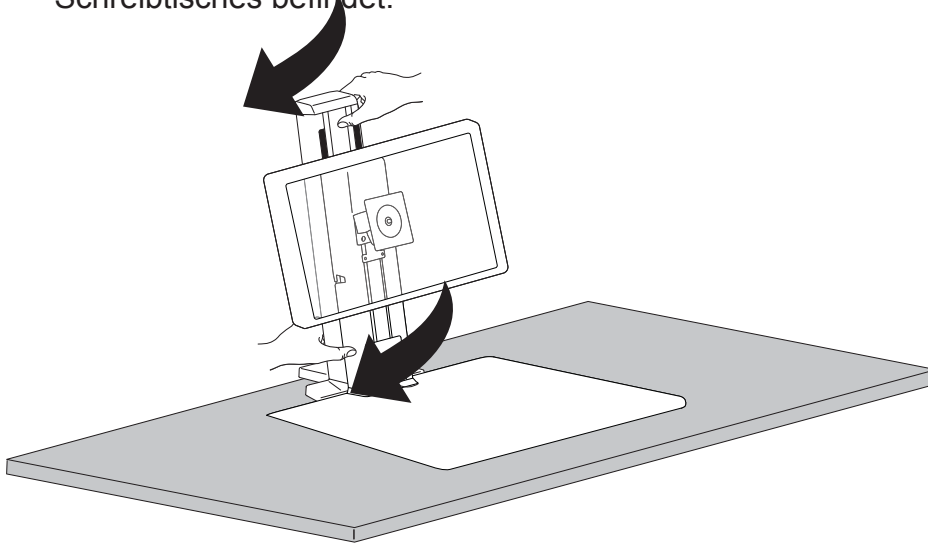


Obere Ansicht

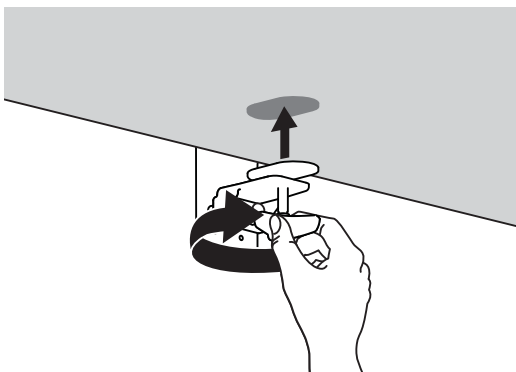
- a** Lösen Sie die Klemme.



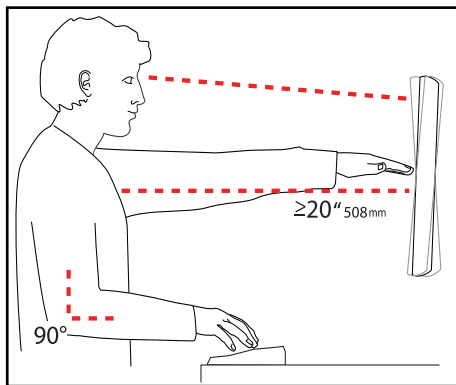
- b** Drehen Sie den Worfit-SR, damit sich die Arbeitsfläche parallel zur Vorderkante des Schreibtisches befindet.



- c** Sichern Sie die Klemme am Schreibtisch.



Richten Sie Ihren Arbeitsplatz so ein, dass er für SIE arbeitet!



Weitere Informationen zur ergonomischen Computernutzung finden Sie unter:
www.computingcomfort.org

- Höhe** Positionieren Sie die obere Kante des Bildschirms knapp unter Augenhöhe.
Positionieren Sie die Tastatur bei flach aufgelegten Handgelenken auf Ellenbogenhöhe.
- Abstand** Positionieren Sie den Bildschirm mindestens eine Armlänge (50 cm) von Ihrem Gesicht entfernt.
Positionieren Sie die Tastatur nahe genug, um einen Ellenbogenwinkel von 90° zu ermöglichen.
- Winkel** Neigen Sie den Bildschirm so, dass ein Spiegeleffekt vermieden wird.
Neigen Sie die Tastatur um 10° nach hinten, sodass Ihre Handgelenke flach aufliegen.

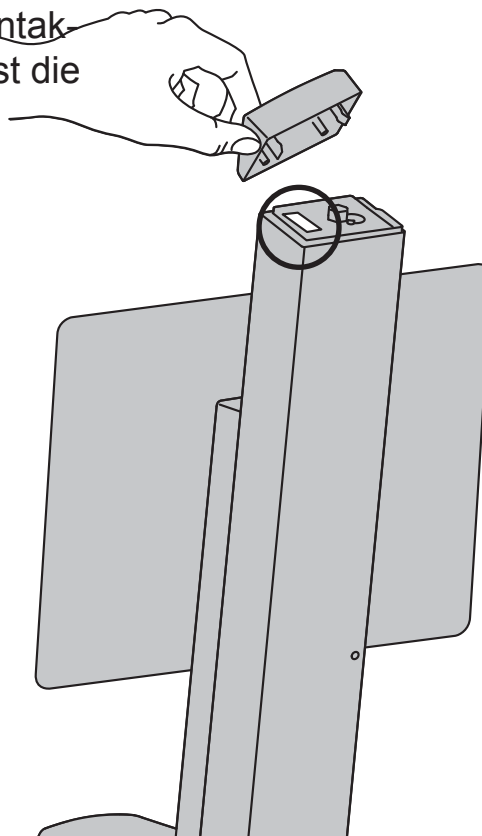
- Vermeiden von Ermüdungserscheinungen
Atmen - Atmen Sie tief durch die Nase ein und aus.
Blinzeln - Blinzeln Sie so oft wie möglich, um trockene Augen zu vermeiden.
Pausen • Machen Sie alle 20 Minuten eine Pause von 2-3 Minuten
• Machen Sie alle 2 Stunden eine Pause von 15-20 Minuten.

Weitere Informationen zu Service und Gewährleistung erhalten Sie unter www.ergotron.com/warranty

Örtliche Telefonnummern für den Kundendienst finden Sie hier: <http://contact.ergotron.com>



HINWEIS: Halten Sie bei der Kontaktaufnahme mit dem Kundendienst die Seriennummer griffbereit.



DEUTSCH

**Vertrieb Deutschland,
Österreich und Schweiz**

Maria-Merian-Strasse 9
24145 Kiel
Deutschland
+49 431 71 885-0
www.ergotron.com
info@ergotron.de

**Vertrieb in Europa,
Naher Osten, Afrika**

Amersfoort, Niederlande
+31 33 45 45 600
www.ergotron.com
info.eu@ergotron.de

**Vertriebs- und Konzern-
hauptsitz in Amerika**

1181 Trapp Rd.
St. Paul, MN USA
(800) 888-8458
+1-651-681-7600
www.ergotron.com
sales@ergotron.com

ERGOTRON®

Auch wenn Ergotron, Inc. jede Anstrengung unternimmt, um genaue und vollständige Informationen zur Installation und zum Gebrauch seiner Produkte zur Verfügung zu stellen, haftet es nicht für Redaktionsfehler oder Auslassungen (einschließlich solcher bei der Übersetzung aus dem Englischen in eine andere Sprache) oder für zufällige, besondere oder Folgeschäden welcher Natur auch immer, die auf die Bereitstellung dieser Anleitung und die Leistung des Geräts in Verbindung mit dieser Anleitung entstanden sind. Ergotron, Inc. behält sich das Recht vor, ohne Vorankündigung Änderungen am Produktdesign und/oder der Produktdokumentation vornehmen zu dürfen. Die aktuellsten Produktinformationen oder dieses Handbuch in anderen Sprachen erhalten Sie vom Ergotron-Kundendienst. Vervielfältigung, Speicherung oder Übertragung (elektronisch, mechanisch, Fotokopie, Aufzeichnung o. a.) dieser Publikation nur mit vorheriger schriftlicher Genehmigung von Ergotron, Inc., 1181 Trapp Road, Eagan, Minnesota, 55121, USA. Patentschutz bzw. Patentanmeldung in den USA und anderen Ländern. Ergotron ist eine eingetragene Marke von Ergotron, Inc.

© 2015 Ergotron, Inc. All rights reserved.